

# Инверторные сплит-системы Ego (KNE)

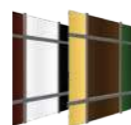
NEW



Пульт управления LZ-KPP (в комплекте)



**GF** Специальное антикоррозийное покрытие Golden Fin\*



Два комбинированных фильтра



Ego – серия Full DC-инверторных кондиционеров, сочетающая в себе новейшие технические достижения и актуальные дизайнерские тенденции.

Высокая производительность, темный зеркальный дизайн и встроенная система управления по Wi-Fi стали визитной карточкой сплит-систем Ego. Кондиционеры Ego оснащены высокоэффективным вентилятором с электронным блоком управления, поддерживающим 5 режимов работы.

Серия обладает широким набором дополнительных функций, призванных дарить пользователю максимальный комфорт. В комплект также включены два комбинированных фильтра, способствующие эффективному очищению воздуха.

С 2023 года, следуя философии бренда, кондиционеры серии Ego стали еще более экологичными: теперь они работают на озонобезопасном хладагенте R32.



Дизайнерский корпус в темном исполнении



Стильная зеркальная панель



Встроенный Wi-Fi-модуль



2 комбинированных фильтра в комплекте

## Система удаленного управления Wi-Fi

Wi-Fi-модуль, позволяющий управлять кондиционером с помощью мобильного устройства\*\* из любой точки мира.

## Функции Follow me и «Самоочистка»

Follow me – отслеживает и обеспечивает комфортную температуру в соответствии со значением датчика температуры, встроенного в дистанционный пульт управления. «Самоочистка» удаляет влагу с теплообменника внутреннего блока, предотвращая образование нежелательной микрофлоры на поверхности теплообменника.

## Функция 1 W StandBy

В режиме ожидания кондиционер переключается в энергосберегающий режим, расходуя 1 Вт/ч электроэнергии, что на 80% ниже потребления обычного кондиционера (4–5 Вт/ч).

## Quiet design

Уровень шума внутреннего блока в режиме «Silence» составляет 21 дБ(А), а это означает, что кондиционер не потревожит слух даже самых чутких пользователей.

## Ионизатор воздуха

Наполняет помещение отрицательными ионами, воздействующими на вредные микроорганизмы, дезодорирует воздух и обеспечивает оптимальную чистоту жилой среды. Благоприятно влияет на здоровье человека.

## Комбинированные фильтры

Каталитический фильтр + Угольный фильтр + Фильтр с ионами серебра.

Фильтр с витамином С + Угольный фильтр + Противоклецевой фильтр.

## Технические характеристики

Сплит-система		LS-HE09KNE2 / LU-HE09KNE2	LS-HE12KNE2 / LU-HE12KNE2
Холодопроизводительность	кВт	2,64 (1,11–4,16)	3,52 (1,11–4,16)
Теплопроизводительность	кВт	2,93 (1,08–4,22)	3,81 (1,08–4,22)
SEER (Класс)		7,0 (A++)	7,0 (A++)
SCOP (Класс)		4,1 (A+)	4,1 (A+)
Потребляемая мощность (охлаждение)	кВт	0,822 (0,130–1,580)	1,096 (0,130–1,580)
Потребляемая мощность (обогрев)	кВт	0,812 (0,100–1,680)	1,055 (0,100–1,680)
Рабочий ток (охлаждение/обогрев)	А	4,15 (0,50–6,90) / 4,10 (0,40–6,90)	5,53 (0,50–6,90) / 5,30 (0,40–6,90)
Характеристики электрической цепи	ф/В/Гц	1/220/50	
Тип хладагента		R32	
Количество хладагента	кг	0,55	0,55
Рекомендуемая площадь помещения, до	м²	26	35
<b>Внутренний блок</b>			
Размеры (Ш×Г×В)	мм	802×189×297	802×189×297
Упаковка (Ш×Г×В)	мм	875×285×380	875×285×380
Масса (нетто/брутто)	кг	8,6/11,1	8,6/11,1
Расход воздуха внутреннего блока	м³/ч	395/477/584	395/477/584
Уровень звукового давления внутреннего блока	дБ	26/32/39	26/32/39
<b>Наружный блок</b>			
Марка компрессора		GMCC	
Размеры (Ш×Г×В)	мм	720×270×495	720×270×495
Упаковка (Ш×Г×В)	мм	835×300×540	835×300×540
Масса (нетто/брутто)	кг	23,2/25,0	23,2/25,0
Расход воздуха наружного блока	м³/ч	1800	1800
Уровень звукового давления наружного блока	дБ	56	56
<b>Соединительные трубы</b>			
Диаметр соединительных труб (жидкость)	мм	6,35	6,35
Диаметр соединительных труб (газ)	мм	9,52	9,52
Максимальная длина фреонпровода	м	25	25
Максимальный перепад высоты фреонпровода	м	10	10
Дозаправка хладагентом (свыше 5 метров)	г	12	12
Кабель электропитания	мм²	3×1,5	3×1,5
Соединительный кабель	мм²	5×1,5	5×1,5
Автоматический выключатель	А	16	16
<b>Диапазон рабочих температур наружного воздуха</b>			
Охлаждение	°С	от -15 до +50	
Обогрев	°С	от -15 до +30	

Класс энергетической эффективности определен в соответствии с приказом МинПромТорга РФ № 357 от 29.04.10 (ред. от 12.12.11).

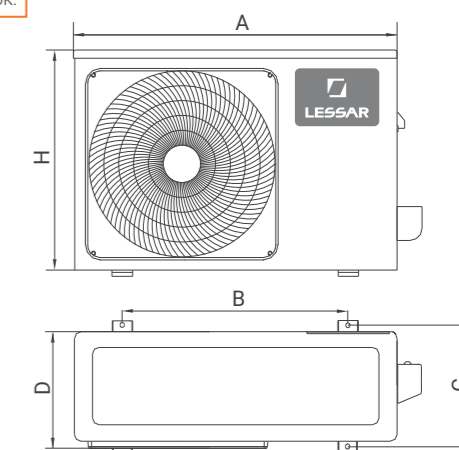
**Внимание**  
Электропитание подается на наружный блок.



Модель (внутренний блок)	W, мм	D, мм	H, мм
LS-HE09KNE2	802	189	297
LS-HE12KNE2	802	189	297

Модель (наружный блок)	A*, мм	H, мм	D, мм	B, мм	C, мм
LU-HE09KNE2	720	495	270	452	255
LU-HE12KNE2	720	495	270	452	255

\* Размер А указан без учета защитного кожуха и вентиля.



\* Все бытовые и полупромышленные внутренние и наружные блоки LESSAR (кроме серии ENIGMA и высоконапорных канальных блоков) теперь защищены специальным антикоррозийным покрытием Golden Fin.  
\*\* Официальная нотификация № RU0000038163 от 18.06.2018.